

# ZL|SB-EMV Schirmbleche

für Zugentlastungsleisten



In Verbindung mit den Zugentlastungsleisten in Produktgruppe 3 eignen sich die Schirmbleche zum Ableiten schirmgebundener Störungen.

Auf die Zugentlastungsleiste ZL wird zusätzlich das entsprechende Ableitblech aufgeschoben. Das Ableitblech kontaktiert den Leitungsschirm mit dem Massepotenzial. Dadurch wird eine niederohmige Verbindung zwischen Schirmgeflecht und Masse gewährleistet.

Die Zugentlastungsleisten ZL sind im Lieferumfang nicht enthalten und müssen separat bestellt werden.



RoHS  
compliant



Made in  
Germany

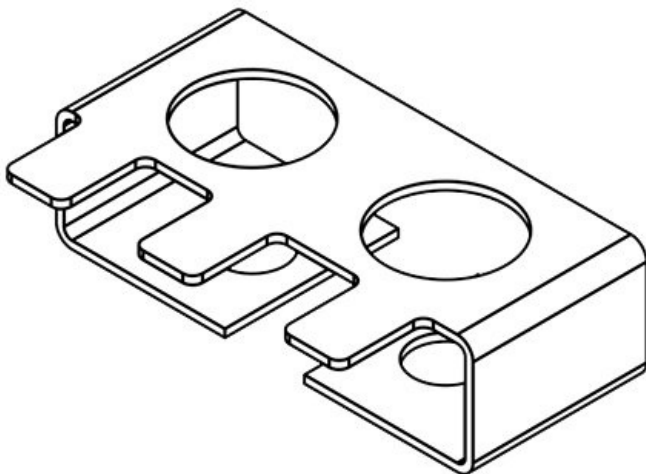
## Technische Daten

Material	Edelstahl
Montageart	Schrauben

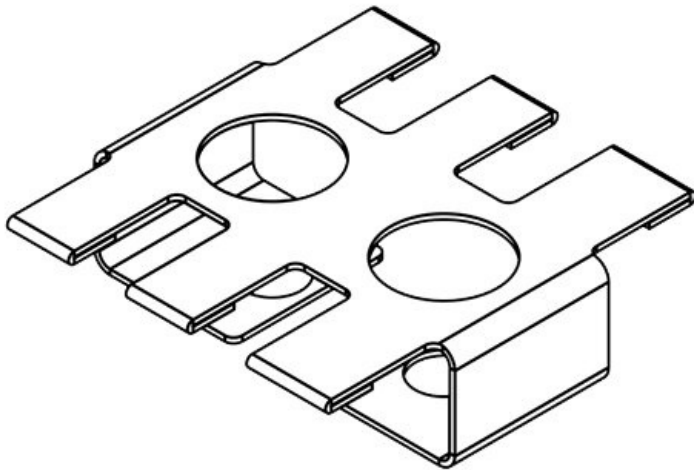
## Vorteile

## Produktvarianten & Größen

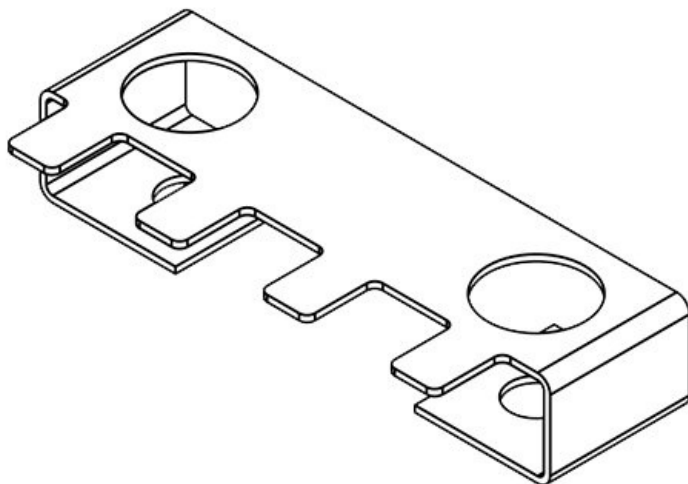
ZL 39|SB-EMV-1



Artikelnummer	<b>36322</b>	Höhe	<b>12 mm</b>
EAN	<b>4251269302</b>	Anzahl	<b>2</b>
	<b>541</b>	Schraublöcher	
Verpackungseinheit	<b>10</b>	Durchmesser	<b>6,5 mm</b>
Für max. Anzahl Leitungen	<b>3</b>	Schraublöcher	
Länge L1	<b>42 mm</b>	Anzahl Zähne	<b>3</b>
Länge L2	<b>19,5 mm</b>		
Breite	<b>26 mm</b>		



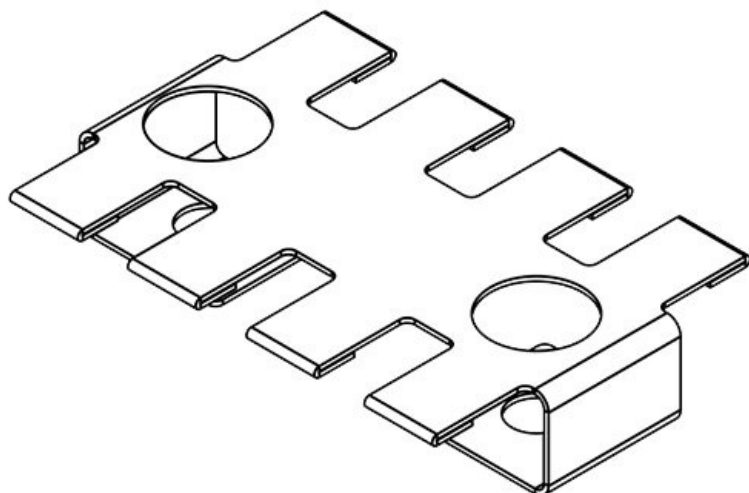
Artikelnummer	<b>37150</b>	Höhe	<b>12 mm</b>
EAN	<b>4251269305</b>	Anzahl	<b>2</b>
	<b>221</b>	Schraublöcher	
Verpackungseinheit	<b>10</b>	Durchmesser	<b>6,5 mm</b>
Für max. Anzahl Leitungen	<b>3</b>	Schraublöcher	
Länge L1	<b>42 mm</b>	Anzahl Zähne	<b>3</b>
Länge L2	<b>19,5 mm</b>		
Breite	<b>42,1 mm</b>		



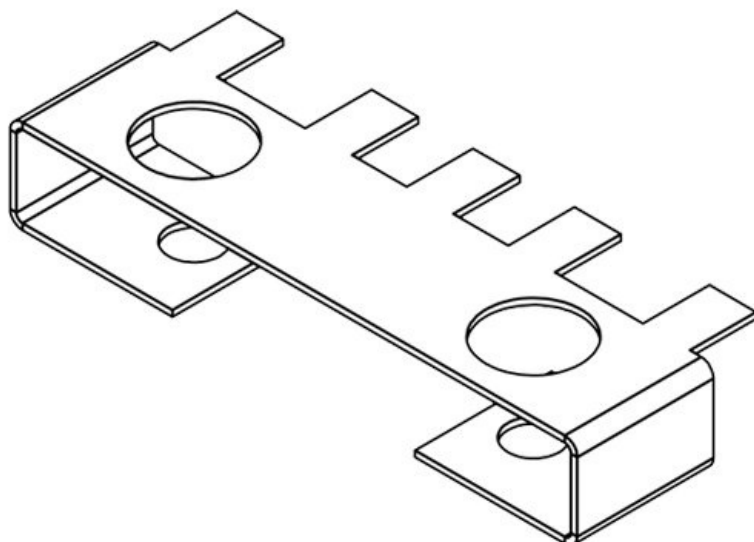
Artikelnummer	<b>36328</b>	Höhe	<b>12 mm</b>
EAN	<b>4251269302</b>	Anzahl	<b>2</b>
	<b>572</b>	Schraublöcher	
Verpackungseinheit	<b>10</b>	Durchmesser	<b>6,5 mm</b>
Für max. Anzahl Leitungen	<b>4</b>	Schraublöcher	
Länge L1	<b>64 mm</b>	Anzahl Zähne	<b>4</b>
Länge L2	<b>43,5 mm</b>		
Breite	<b>26 mm</b>		

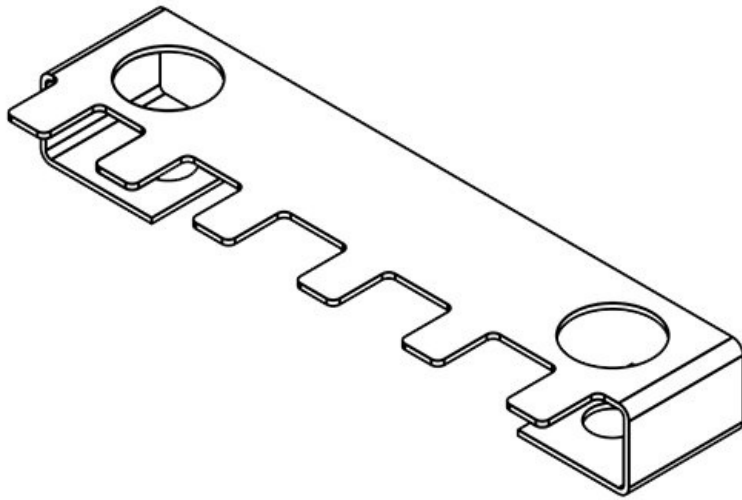
**ZL 60|SB-EMV-2**

Artikelnummer	<b>37152</b>	Höhe	<b>12 mm</b>
EAN	<b>4251269305238</b>	Anzahl	<b>2</b>
		Schraublöcher	
Verpackungseinheit	<b>10</b>	Durchmesser	<b>6,5 mm</b>
		Schraublöcher	
Für max. Anzahl Leitungen	<b>4</b>	Anzahl Zähne	<b>4</b>
Länge L1	<b>64 mm</b>		
Länge L2	<b>43,5 mm</b>		
Breite	<b>42,1 mm</b>		

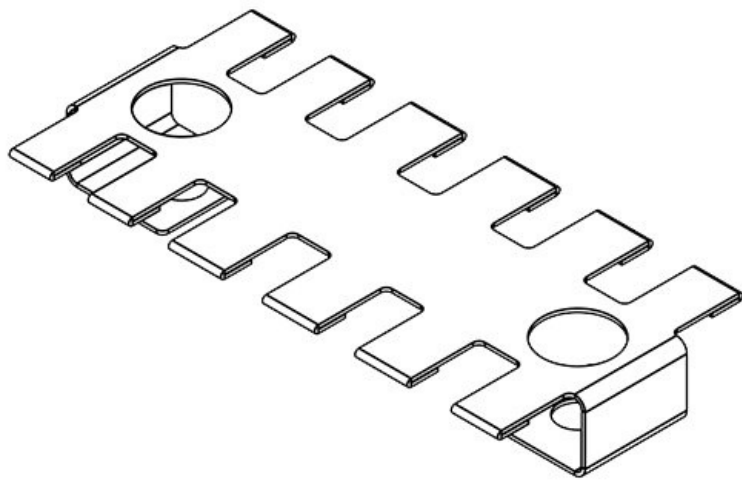
**ZL 70|SB-EMV-1**

Artikelnummer	<b>36323</b>	Höhe	<b>12 mm</b>
EAN	<b>4251269332845</b>	Anzahl	<b>2</b>
		Schraublöcher	
Verpackungseinheit	<b>10</b>	Durchmesser	<b>6,5 mm</b>
		Schraublöcher	
Für max. Anzahl Leitungen	<b>5</b>	Anzahl Zähne	<b>5</b>
Länge L1	<b>72,7 mm</b>		
Länge L2	<b>43,5 mm</b>		
Breite	<b>26 mm</b>		





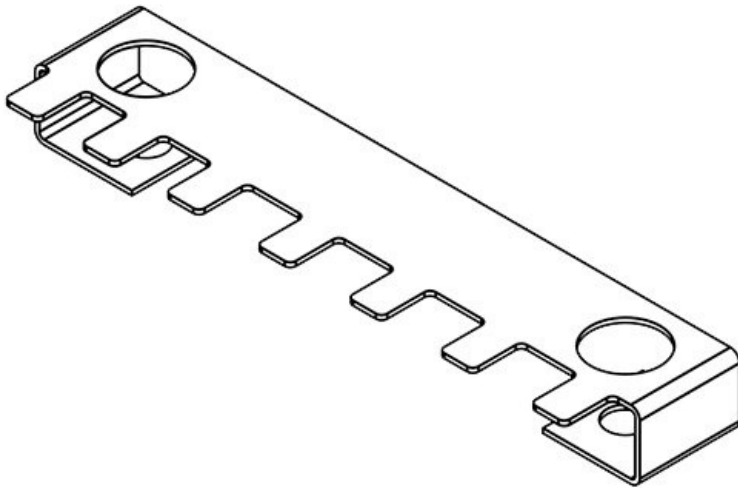
Artikelnummer	<b>36324</b>	Höhe	<b>12 mm</b>
EAN	<b>4251269302</b>	Anzahl	<b>2</b>
	<b>558</b>	Schraublöcher	
Verpackungseinheit	<b>10</b>	Durchmesser	<b>6,5 mm</b>
		Schraublöcher	
Für max. Anzahl Leitungen	<b>6</b>	Anzahl Zähne	<b>6</b>
Länge L1	<b>90 mm</b>		
Länge L2	<b>68 mm</b>		
Breite	<b>26 mm</b>		



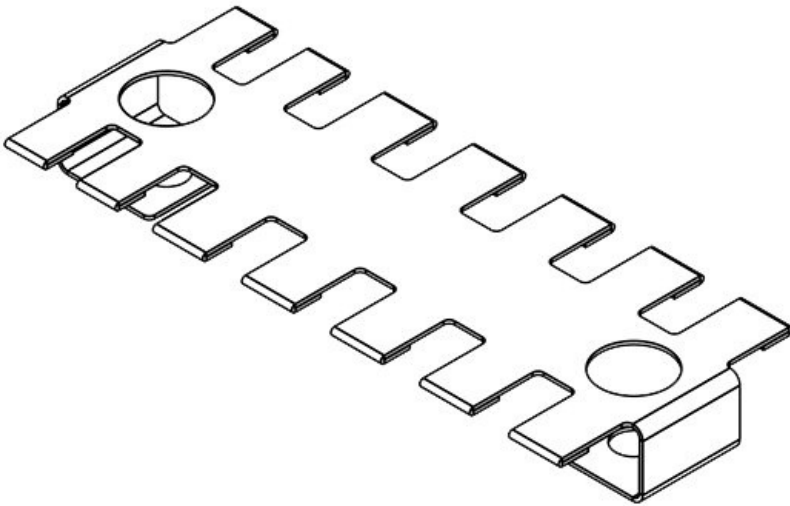
Artikelnummer	<b>37154</b>	Höhe	<b>12 mm</b>
EAN	<b>4251269305</b>	Anzahl	<b>2</b>
	<b>245</b>	Schraublöcher	
Verpackungseinheit	<b>10</b>	Durchmesser	<b>6,5 mm</b>
		Schraublöcher	
Für max. Anzahl Leitungen	<b>6</b>	Anzahl Zähne	<b>6</b>
Länge L1	<b>90 mm</b>		
Länge L2	<b>68 mm</b>		
Breite	<b>42,1 mm</b>		

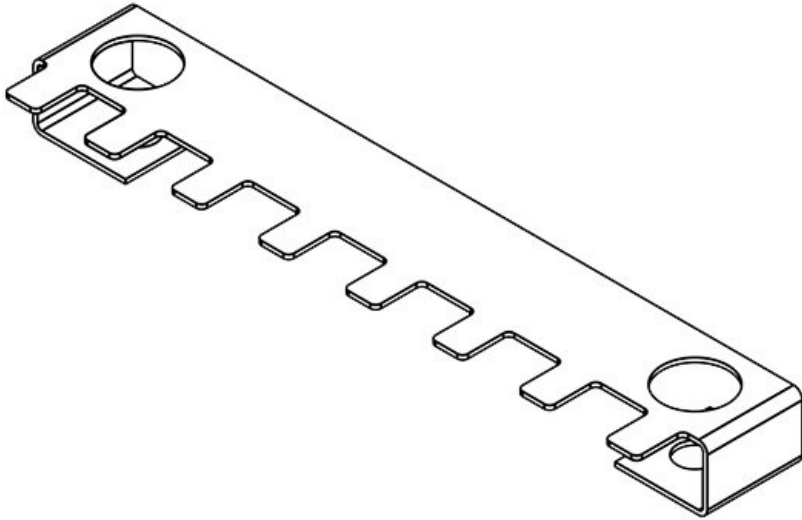
**ZL 103|SB-EMV-1**

Artikelnummer	<b>36332</b>	Höhe	<b>12 mm</b>
EAN	<b>4251269302</b>	Anzahl	<b>2</b>
	<b>596</b>	Schraublöcher	
Verpackungseinheit	<b>10</b>	Durchmesser	<b>6,5 mm</b>
Für max. Anzahl Leitungen	<b>7</b>	Schraublöcher	
		Anzahl Zähne	<b>7</b>
Länge L1	<b>106 mm</b>		
Länge L2	<b>84 mm</b>		
Breite	<b>26 mm</b>		

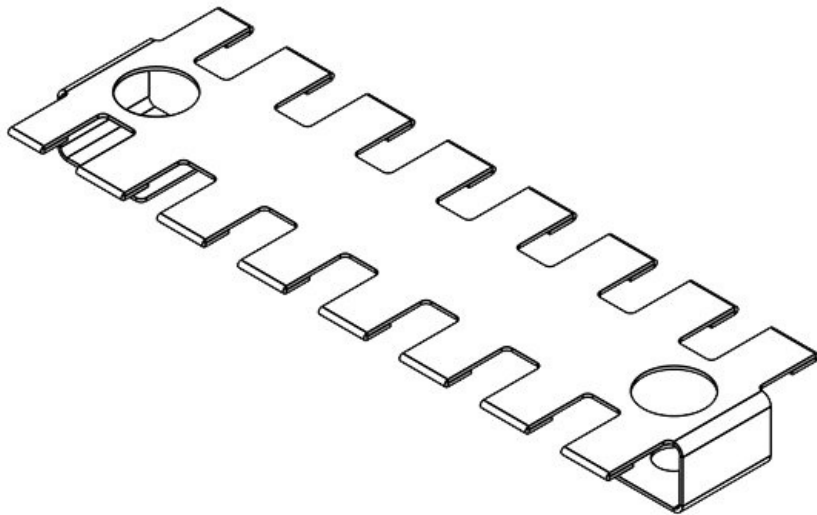
**ZL 103|SB-EMV-2**

Artikelnummer	<b>37156</b>	Höhe	<b>12 mm</b>
EAN	<b>4251269305</b>	Anzahl	<b>2</b>
	<b>252</b>	Schraublöcher	
Verpackungseinheit	<b>10</b>	Durchmesser	<b>6,5 mm</b>
Für max. Anzahl Leitungen	<b>7</b>	Schraublöcher	
		Anzahl Zähne	<b>7</b>
Länge L1	<b>106 mm</b>		
Länge L2	<b>84 mm</b>		
Breite	<b>42,1 mm</b>		





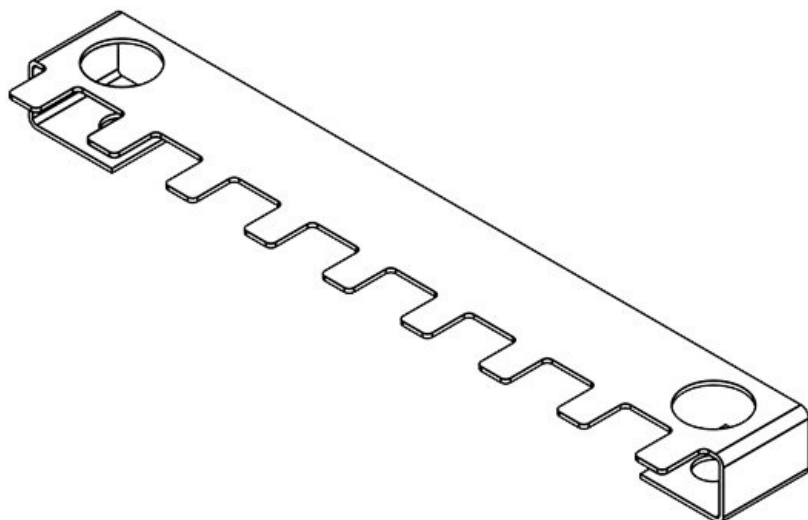
Artikelnummer	<b>36330</b>	Höhe	<b>12 mm</b>
EAN	<b>4251269302</b>	Anzahl	<b>2</b>
	<b>589</b>	Schraublöcher	
Verpackungseinheit	<b>10</b>	Durchmesser	<b>6,5 mm</b>
		Schraublöcher	
Für max. Anzahl Leitungen	<b>8</b>	Anzahl Zähne	<b>8</b>
Länge L1	<b>124 mm</b>		
Länge L2	<b>102,5 mm</b>		
Breite	<b>26 mm</b>		



Artikelnummer	<b>37158</b>	Höhe	<b>12 mm</b>
EAN	<b>4251269305</b>	Anzahl	<b>2</b>
	<b>269</b>	Schraublöcher	
Verpackungseinheit	<b>10</b>	Durchmesser	<b>6,5 mm</b>
		Schraublöcher	
Für max. Anzahl Leitungen	<b>8</b>	Anzahl Zähne	<b>8</b>
Länge L1	<b>124 mm</b>		
Länge L2	<b>102,5 mm</b>		
Breite	<b>42,1 mm</b>		

**ZL 140|SB-EMV-1**

Artikelnummer	<b>36326</b>	Höhe	<b>12 mm</b>
EAN	<b>4251269302</b>	Anzahl	<b>2</b>
	<b>565</b>	Schraublöcher	
Verpackungseinheit	<b>10</b>	Durchmesser	<b>6,5 mm</b>
Für max. Anzahl Leitungen	<b>9</b>	Schraublöcher	
		Anzahl Zähne	<b>9</b>
Länge L1	<b>142 mm</b>		
Länge L2	<b>121 mm</b>		
Breite	<b>26 mm</b>		

**ZL 140|SB-EMV-2**

Artikelnummer	<b>37159</b>	Höhe	<b>12 mm</b>
EAN	<b>4251269305</b>	Anzahl	<b>2</b>
	<b>276</b>	Schraublöcher	
Verpackungseinheit	<b>10</b>	Durchmesser	<b>6,5 mm</b>
Für max. Anzahl Leitungen	<b>9</b>	Schraublöcher	
		Anzahl Zähne	<b>9</b>
Länge L1	<b>142 mm</b>		
Länge L2	<b>121 mm</b>		
Breite	<b>42,1 mm</b>		

